

## Línea de Cocción Modular 900XP Marmita cilíndrica a gas 100lt directa

ARTÍCULO # \_\_\_\_\_

MODELO # \_\_\_\_\_

NOMBRE # \_\_\_\_\_

SIS # \_\_\_\_\_

AIA # \_\_\_\_\_



391106 (E9BSGHDPF0)

Marmita a gas 100 lt. directa

### Descripción

#### Artículo No.

- Cuba con tapa de doble capa en acero inoxidable
- Paneles exteriores en acero inoxidable con acabado Scotch-Brite
- Cuba prensada en acero inoxidable AISI 316
- Cuba embutida con ángulos redondeados sin soldaduras
- Manómetros que controlan el funcionamiento de la marmita
- Válvula solenoide para rellenado con agua fría o caliente
- Grifo de descarga de gran capacidad para la extracción de los alimentos
- Quemadores en acero inoxidable con combustión optimizada, dispositivo de fallo de llama, limitador de temperatura y protección de piloto
- Calentamiento directo por medio de quemadores directamente en la cuba
- El alimento alcanza mayor temperatura que con el calentamiento indirecto
- Cuba redonda de 100 litros

### Características técnicas

- La marmita es ideal para cocer, rehogar y guisar todo tipo de producto.
- La marmita se calienta uniformemente tanto en la base como en la paredes laterales a través del calentamiento directo.
- Protección al agua certificada IPX5.
- Regulador de energía a través del mando de control.
- No sobrepasa las temperaturas fijadas de cocción, rápida reacción.
- El grifo de descarga permite el vaciado rápido, seguro y sin esfuerzo de todo el contenido de la cuba.
- Ergonómica: la profundidad de la cuba, su diámetro y su altura facilitan la manipulación de los alimentos incluso más delicados.
- El tubo y el grifo de drenaje son muy fáciles de limpiar desde fuera.
- Rellenado de agua caliente y fría a través de una válvula solenoide.
- Superficies grandes y lisas, de fácil acceso para su limpieza.
- El diseño especial del sistema de los mandos de control protege de la infiltración de agua.

### Construcción

- Cuba de cocción y la doble cubierta en acero inoxidable prensado 316 AISI.
- Quemadores robustos en acero inoxidable con combustión optimizada, dispositivo de fallo de llama y protección de piloto.
- Todos los paneles exteriores son en acero inoxidable con acabado Scotch Brite.
- Los bordes laterales de la máquina son en ángulo recto para una unión perfecta entre unidades, eliminando huecos y posibles infiltraciones de suciedad.
- Capacidad utilizable: 85 litros.

### Sostenibilidad



- Tapa completamente ajustada para reducir los tiempos de cocción y ahorro de costes energéticos.

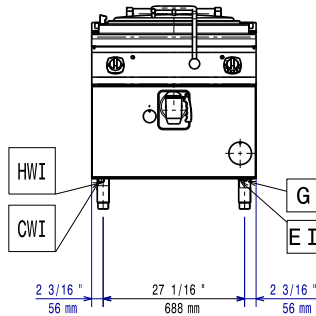
### accesorios opcionales

- Kit de sellado de juntas PNC 206086
- Conducto de humos, diámetro 150 mm PNC 206132
- Aro para condensador de humos, diámetro 150mm PNC 206133
- Kit 4 ruedas, 2 giratorias con freno (700/900XP). Es necesario instalar el Soporte reforzado para ruedas/patas. PNC 206135
- Kit de patas para instalación en barcos PNC 206136
- Zócalo frontal para instalación de obra, 800 mm PNC 206148

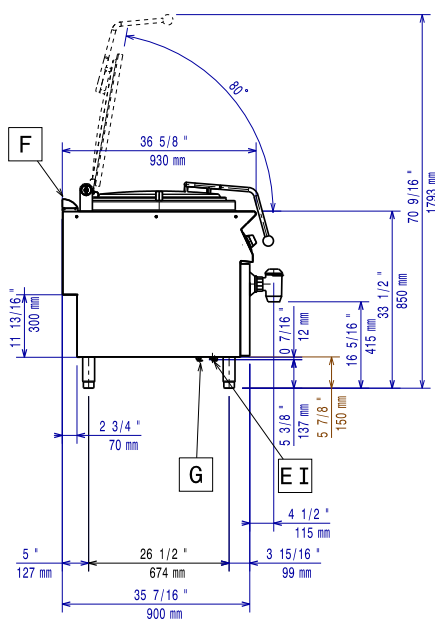
Aprobación: \_\_\_\_\_

- Zócalo frontal para instalación de obra, 1000 mm PNC 206150
- Zócalo frontal para instalación de obra, 1200 mm PNC 206151
- Zócalo frontal para instalación de obra, 1600 mm PNC 206152
- Zócalo frontal 800 mm (no para base refrigeradora/congeladora) PNC 206176
- Zócalo frontal 1000 mm (no para base refrigeradora/congeladora) PNC 206177
- Zócalo frontal 1200 mm (no para base refrigeradora/congeladora) PNC 206178
- Zócalo frontal 1600 mm (no para base refrigeradora/congeladora) PNC 206179
- 2 zócalos laterales (excepto para la base refrigeradora/congeladora) PNC 206180
- 2 paneles para conducto de servicio para instalación monobloque PNC 206181
- 2 paneles para conducto de servicio para instalación adosada PNC 206202
- Kit de 4 patas para instalación sobre zócalo obra (no para Parrillas monobloque de la línea 900) PNC 206210
- Condensador de humos para 1 módulo, diámetro 150mm PNC 206246
- Alzatina de humos 800mm PNC 206304
- Soporte reforzado para base con patas o ruedas de 800 mm (700/900XP) - no incluye ni patas ni ruedas PNC 206367
- Soporte reforzado para base con patas o ruedas de 1200 mm (700/900XP) - no incluye ni patas ni ruedas PNC 206368
- Soporte reforzado para base con patas o ruedas de 1600 mm (700/900XP) - no incluye ni patas ni ruedas PNC 206369
- Soporte reforzado para base con patas o ruedas de 2000 mm (700/900XP) - no incluye ni patas ni ruedas PNC 206370
- Panel trasero 800 mm (700/900XP) PNC 206374
- Panel trasero 1000 mm (700/900XP) PNC 206375
- Panel trasero 1200 mm (700/900XP) PNC 206376
- Chimenea de rejilla, 400mm (700XP/900XP) PNC 206400
- 2 paneles cobertura lateral para elementos monobloque PNC 216134
- Carro con cuba elevable y extraíble PNC 922403
- Cesto universal 2 secciones para marmitas de 100 lt PNC 925018
- Regulador de presión para unidades a gas PNC 927225

Alzado

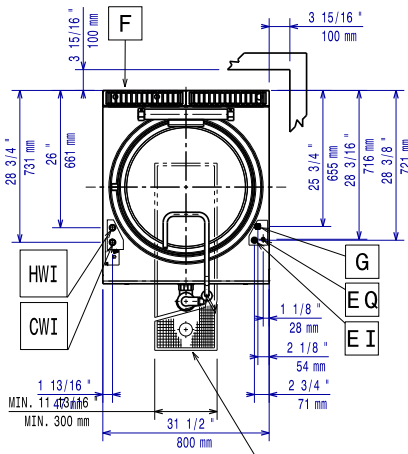


Lateral



- CWII = Entrada de agua fría 1 (limpieza)
- EI = Conexión eléctrica (energía)
- G = Conexión de gas
- HWI = Entrada de agua caliente

Planta



## Eléctrico

Suministro de voltaje	220-230 V/1 ph/50 Hz
Total watos	0.1 kW

## Gas

Gas Natural - Presión:	7" w.c. (17.4 mbar)
Gas GLP - Presión:	11" w.c. (27.7 mbar)
Potencia gas:	21 kW
Suministro de gas estándar:	Gas Natural G20 (20mbar)
Opción del tipo de gas	GLP; Gas natural
Entrada de gas	1/2"

## Info

No es necesario dejar distancia en la parte trasera si la pared no es inflamable. Si la pared lo fuese, dejar una mínima distancia de 50 mm.

Capacidad útil de la cuba:	98 lt
Cuba (redonda) diámetro:	600 mm
Peso neto	135 kg
Peso del paquete	110 kg
Alto del paquete:	1130 mm
Ancho del paquete:	1110 mm
Fondo del paquete:	860 mm
Volumen del paquete	1.08 m <sup>3</sup>
Grupo de certificación:	N9PDG